

## WECHSELSYSTEME KUA, ZPA UND PBA

### > ZUGPENDELAUFSATZ ZPA

Cat. 2 – Cat. 4  
Wechselsystem für Kugelbalken



#### Anwendungsbeispiele



### > KUGELBALKENADAPTER KUA

Cat. 2 – Cat. 4  
Wechselsystem für Kugelbalken



#### Anwendungsbeispiele



### > PITON-AUFSATZ PBA

Universal Piton-Aufsatz für Kugelbalken



#### Anwendungsbeispiele



## WALTERSCHEID – IHR PARTNER AM TRAKTORHECK

Hydraulische Oberlenker mit dem Original Walterscheid-Fanghaken, per Knopfdruck bedienbare Unterlenkerhaken, die hydraulisch gesteuerte Seitenstrebe für sichere Fahrt in extremen Hanglagen – das sind nur einige der Meilensteine in der Anbau- und Kuppeltechnik, die wir in den vergangenen 30 Jahren gesetzt haben.

Komfort und Sicherheit in der Landwirtschaft steht für Walterscheid an erster Stelle. Die hochwertigen Anhängerböcke mit verschiedensten Anhäng- und Zugvorrichtungen machen Walterscheid zum Full-Liner am Traktorheck – und damit für Landmaschinenhersteller und Landwirte zum zuverlässigen Partner in allen Fragen der sicheren und komfortablen Kuppeltechnik.

**Walterscheid – wir treiben Landwirtschaft voran!**

### GKN Service International GmbH

Niederlassung Dingelstädt - Fachbereich Anhängertechnik  
Heiligenstädter Straße 17a  
D-37351 Dingelstädt

Tel: +49 36075 573-0  
Fax: +49 36075 573-23

couplings@gkn.com  
www.gkn-walterscheid.de

Weitere Informationen und technische Details finden Sie auch im aktuellen Walterscheid Anhängertechnik-katalog unter [www.walterscheid-serviceplus.de](http://www.walterscheid-serviceplus.de) als kostenlosen Download.

### GKN WALTERSCHEID GMBH

Hauptstraße 150  
D-53797 Lohmar  
Tel: +49 2246 12-0  
Fax: +49 2246 12-3501

info@gkn-walterscheid.de  
www.gkn-walterscheid.de



TCR 0200 0211 001-1 ©Printed in Germany

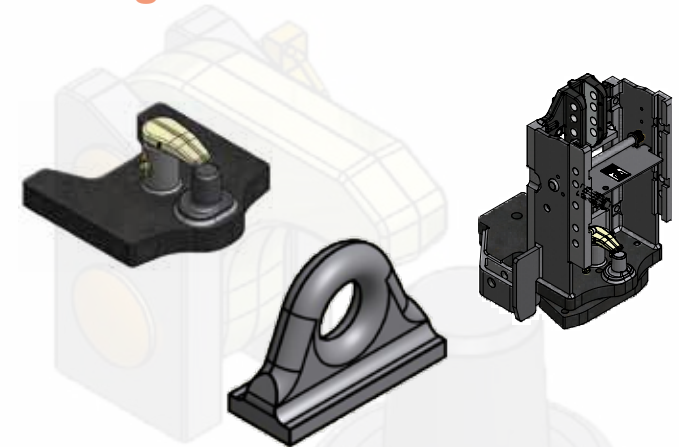
Konstruktionsänderungen vorbehalten. Produkte nur für den bestimmungsgemäßen Gebrauch verwenden. Haftung nur für gleichbleibende Qualität. Nachdruck, auch auszugsweise, nur nach schriftlicher Genehmigung der GKN Walterscheid GmbH gestattet!



WALTERSCHEID

## WALTERSCHEID ANHÄNGE-TECHNIK

Systeme mit Piton-Fix  
Zugvorrichtungen geräteseitig  
Anhängerböcke



EXPECT > MORE

## ZUG EINRICHTUNGEN GERÄTESEITIG

- > **ZO5110**  
Ringzugöse mit Flanschanschluss  
Anschlussbemaßung 100 x 110 mm  
Bestellnr. 8004827
- > **ZO5145**  
Ringzugöse mit Flanschanschluss  
Anschlussbemaßung 145 x 145 mm  
Bestellnr. 8004778
- > **ZKK80-110**  
Anschlussbemaßung 100 x 110 mm  
Bestellnr. 8003309
- > **ZKK80-145**  
Anschlussbemaßung 145 x 145 mm  
Bestellnr. 8003310
- > **ZKK80-375VS**  
unbearbeitet  
Bestellnr. 8004492
- > **ZKK80-375B1**  
absteckbar - 50 mm  
Bestellnr. 8004495
- > **ZKK80-375B2**  
absteckbar - 50 mm  
Bestellnr. 8004641
- > **ZKK80-150**  
für Horsch-Anbaugeräte  
Bestellnr. 8004979
- > **ZO74054-40D-6**  
mit Flanschschluß  
Bestellnr. 8002253
- > **ZO74054-40D-8**  
mit Flanschschluß  
Bestellnr. 8004912
- > **ZO74054-40W21.3**  
absteckbar  
Bestellnr. 8004913
- > **ZO74054-40W019**  
absteckbar  
Bestellnr. 8004923



## ZUG EINRICHTUNGEN GERÄTESEITIG

- > **ZO50-70**  
Ringzugöse mit Flanschanschluss  
Anschlussbemaßung 70 x 145 mm  
Bestellnr. 8004072
- > **ZKK50-M30X2**  
Kalotte K50 für Zwangslenkungen  
Bestellnr. 8004721
- > **ZO35-35x35**  
Ringzugöse mit Schweißschaft  
Durchmesser 35 mm  
Bestellnr. 8004765
- > **ZOTEK-50**  
Zugöse mit Schweißschaft  
Durchmesser 50 mm  
Bestellnr. 8004930



## KUPPLUNGSBÖCKE FÜR CLAAS-SCHLEPPER

- > **KU303F**  
Schienenweite W=335/30/22 mm – 5 H  
Bestellnr. 8004619
- > **KU304F**  
Schienenweite W=335/30/22 mm – 5 H  
Bestellnr. 8002607



## KUPPLUNGSBÖCKE FÜR JOHN DEERE-SCHLEPPER

- > **KU344F**  
Schienenbreite W=329/32/25mm – 5 H  
Bestellnr. 8004547



## PITON-FIX

Unser Piton-Fix ist eine klassische Zugzapfenkupplung. Sie gehört wie die Hitchkupplung oder die Kugelkopfkupplung K 80 zu den Untenanhängungen.

Sie besteht aus einer zylinderförmigen Aufnahme am Traktor und einer Niederhaltevorrichtung.

In der Regel ist die Piton-Fix-Kupplung fest im Anhängerböck angebracht. Von Vorteil ist hierbei die tiefe Anhängemöglichkeit unterhalb der Zapfwelle mit einem optimalen Maschinenschwerpunkt. Alternativ kommen auch häufig höhenverstellbare Piton-Fix-Kupplungen zum Einsatz

Voraussetzung ist eine spezielle Zugöse mit 50mm Innendurchmesser und ringförmiger Wandung am Anhänger. Zugelassen sind Zugösen, die der DIN 9678 (ISO 5692) entsprechen.

## SYSTEME MIT PITON-FIX

- > **PB5300N**  
Piton-Innenteil für Anhängerböcke  
Schienenweiten 293 bis 335 mm
- > **PITON-BALKEN PBAU**  
Universal-Pitonbalken  
div. Breiten und Längen verfügbar
- > **PITON-EINSCHWEISSPLATTE PEP**  
Pitoneinschweißplatte für Anhängerböcke  
div. Breiten und Längen verfügbar
- > **PITON-SET KH**  
einschweißbares Piton-Set KH  
mit Kipphaken
- > **PITON-SET SH**  
einschweißbares Piton-Set SH  
mit Schwenkhaken
- > **PITON-AUFSATZ PBA**  
Universal Piton-Aufsatz für Kugelbalken

